

Lampă cu senzor de interior LED - Professional Line

# RS PRO DL 150 SC

cu detector de mișcare și Bluetooth  
EAN 4007841 084998  
Nr. articol 084998



Hochfrequenz  
Sensor 360°



Max. ø 7 m



Einstellungen via  
App



Softlichtstart



15 - 100%  
Grundlicht



15 - 100%  
Hauptlicht



IP54 raumseitig



Betriebsgerät nicht  
austauschbar



Lichtquelle nicht  
austauschbar

5 years

Herstellergarantie  
steinel-  
professional.de/  
garantie

## Descrierea funcției

Corpuri de iluminat Downlight de interior, cu dimensiuni mari, de 174 mm sau 230 mm, cu înălțime redusă de instalare și de 1193 lm sau 2205 lm. Ideale pentru casa scărilor, coridoare, WC-uri, toalete, vestiare, încăperi funcționale și auxiliare. Echipate cu un senzor de înaltă frecvență de 360° (rază de acțiune de ø 7 m) și tehnologie Bluetooth Mesh de ultimă generație. Pentru un control inteligent al luminii, la nivelul calității STEINEL. Conectarea rapidă, fără cablu și setarea se realizează rapid, prin aplicația STEINEL Connect, la fel ca formarea facilă a grupurilor de corpuri de iluminat. Cu soft-start, funcție de grup învecinat, lumină de veghe și lumină principală cu intensitate reglabilă și funcție de schimbare a temperaturii de culoare (3000 K, 4000 K, 5700 K). Înălțimea de montaj: max. 4 m. Datorită adaptorului practic de montare, orificiile de montaj prea mare ale corpurilor de iluminat anterioare, nu reprezintă o problemă (disponibil începând cu trimestrul 2/2023).

## Specificații tehnice

Dimensiuni (Ø x H)	174 x 73 mm
Cu sursă luminoasă	Da, sistem LED STEINEL
Cu senzor de mișcare	Da
Garanția producătorului	5 ani
Setări prin	Smartphone, App, Bluetooth
Variante	cu detector de mișcare și Bluetooth
UM1, EAN	4007841084998
Aplicație, loc	Interior
Aplicație, încăpere	coridor / culoar, cameră tehnică / cameră auxiliară, Grup sanitar, vestiar, casa scării, chicinetă, recepție / lobby, interior
Culoare	alb
Locul montării	tavan
Instalare	tavan, Instalare în tavan fals

### Funcții

Conectarea la sistemele de baterii centrale, Funcție DIM, Timp de estompare reglabil la pornire și oprire, Schimbarea temperaturii culorii, Selectarea liberă a valorii luminoase într-un grup de corpuri de iluminat, Parametrizarea grupurilor, Senzor de lumină, Funcția grupului de vecinătate, Lumină de orientare, Comunicare criptată	
Setare crepuscul	2 – 2000 lx
Setarea timpului	5 s – 60 Min.
Funcție lumină de bază	Da
Funcție lumină de baza, detalii	Lampă cu LED
Timp funcționare lumină de bază	5s-60 min
Reglarea luminii principale	Da
Rețele	Da

<https://www.steinell.de>

Sub rezerva modificărilor tehnice

04.2024 Pagină 1 de la 3

# RS PRO DL 150 SC

cu detector de mișcare și Bluetooth  
 EAN 4007841 084998  
 Nr. articol 084998



## Specificații tehnice

Rezistență la impact	IK05
Grad de protecție	IP20
Clasă de protecție	II
Temperatura ambientală	-20 – 40 °C
Conexiune la rețea	220 – 240 V / 50 – 60 Hz
Consum de energie	0,5 W
Înălțimea de montaj max	4,00 m
Tehnologia HF	5,8 GHz
Mod slave selectabil	Da
Detectie	de asemenea, prin sticlă, lemn și pereți de rigips
Rază, radial	Ø 7 m (38 m <sup>2</sup> )
Rază, tangențial	Ø 7 m (38 m <sup>2</sup> )
Temperatura culorii	3000 K, 4000 K, 5700 K
LED-ul de deviere a culorilor	SDCM3
lampă	LED nu se poate înlocui
Sistem de răcire a LED-urilor	Controlul termic pasiv
Aprindere soft-start	Da

Interconectare prin	Bluetooth Mesh Connect
Durata de viață a LED-ului în conformitate cu IEC-62717 (L70)	>54.000
Durata de viață a LED-ului în conformitate cu IEC-62717 (L80)	>54.000
Durata de viață a LED-ului în conformitate cu IES TM-21 (L70)	>54.000
Durata de viață a LED-ului în conformitate cu IES TM-21 (L80)	>54.000
Protecție cu siguranță B10	78
Protecție cu siguranță B16	125
Protecție cu siguranță C10	193
Protecție cu siguranță C16	209
Lumina de bază în procent	15 – 100 %
Putere	10,8 W
Indicele de redare a culorilor CRI	= 82
Securitate fotobiologică conform EN 62471	RG1
Grad de protecție, plafon	IP54
Produs total flux luminos (3.000K)	1109 lm
Produs total flux luminos (4.000K)	1177 lm
Produs total flux luminos (5.700K)	1137 lm
Eficiența totală a produsului (3.000K)	103 lm/W
Eficiența totală a produsului (4.000K)	109 lm/W
Eficiența totală a produsului (5.700K)	105 lm/W
Unghi de detecție	360 °

## Accesorii

EAN 4007841 087364

Diafragmă de asanare pentru RS PRO DL 150 SC

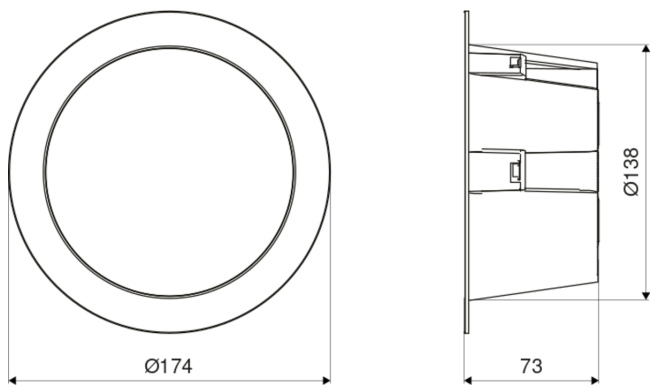
Lampă cu senzor de interior LED - Professional Line

# RS PRO DL 150 SC

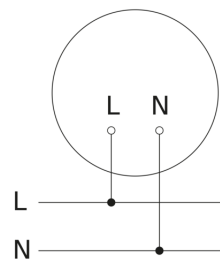
cu detector de mișcare și Bluetooth  
EAN 4007841 084998  
Nr. articol 084998



## Desen tehnic



## Schema circuitului principal



## Schema circuitului de interconexiune master / master Bluetooth

